

ТЕХНИЧЕСКИЙ ПАСПОРТ ИЗДЕЛИЯ



Изготовитель:
"VALVULAS ARCO S.L."
Avda. Del Cid, 8
46134 – Foios –Valencia – Spain (ИСПАНИЯ)



РАДИАТОРНЫЕ ВЕНТИЛИ РУЧНОЙ РЕГУЛИРОВКИ.



Паспорт разработан в соответствии с требованиями ГОСТ 2.601-2013

ТЕХНИЧЕСКИЙ ПАСПОРТ ИЗДЕЛИЯ

1. Заводские коды

503205 – 503270
503505 – 503565

2. Назначение и область применения

Радиаторные вентили ручной регулировки предназначены для ручного регулирования расхода теплоносителя с температурой до 120°C и рабочим давлением до 10 бар включительно через отопительные приборы водяных систем отопления. Вентили могут использоваться на трубопроводах систем питьевого и хозяйственно-питьевого назначения, горячего водоснабжения, а также на технологических трубопроводах, транспортирующих жидкости, не агрессивные к материалам вентилей.

ВНИМАНИЕ ! Радиаторный вентиль ручной регулировки не является запорной арматурой и крайне не рекомендуется оставлять его под давлением при демонтаже радиаторов.

3. Технические характеристики

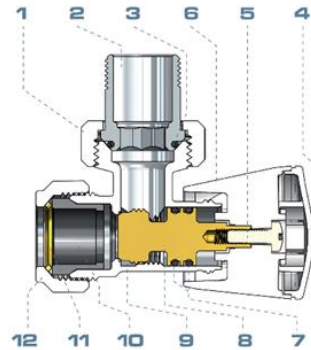
№	Характеристика	Значение
1	Нормативный срок службы	20 лет
2	Номинальный диаметр	3/8 " , 1/2" и 3/4 "
3	Номинальное давление	10 бар
4	Максимальное давление	15 бар
5	Рабочая температура	От 0° С до +110° С
6	Монтажное положение	Любое

Паспорт разработан в соответствии с требованиями ГОСТ 2.601-2013

ТЕХНИЧЕСКИЙ ПАСПОРТ ИЗДЕЛИЯ

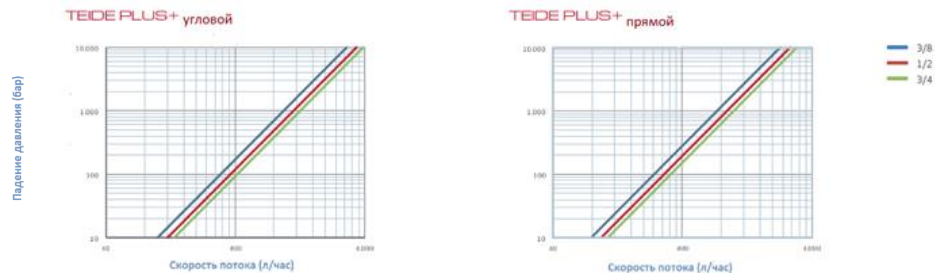
4. Конструкция и материалы

№	Наименование элемента	Материал	Конечная обработка
1	Накидная гайка	Латунь CW617N	Хром
2	Патрубок полусгона	Латунь CW614N	Хром
3	Кольцеобразная прокладка	NBR	
4	Предохранительная крышка	ABS	
5	Болт	Латунь	Никель
6	Ручка	ABS	
7	Герметизирующие кольцеобразные прокладки	EPDM	
8	Шток	Латунь CW614N	
9	Корпус	Латунь CW617N	Хром
10	Втулка	NBR	
11	Предохранительное кольцо	Латунь	
12	Гайка	Латунь CW617N	Хром



5. График потери давления

Все термостатические комплекты ARCO были протестированы в соответствии с требованиями Европейского стандарта EN1267 на зависимость потери давления от скорости потока. См. график..



Паспорт разработан в соответствии с требованиями ГОСТ 2.601-2013

ТЕХНИЧЕСКИЙ ПАСПОРТ ИЗДЕЛИЯ

6. Указания по монтажу

Радиаторные вентили ручной регулировки компании ARCO могут быть установлены в любом монтажном положении при температуре окружающего воздуха не ниже -5°C и не выше $+40^{\circ}\text{C}$. Сам вентиль не должен испытывать нагрузок от трубопровода (сжатие, изгиб, растяжение, скручивание, перекося, вибрация, несоосность патрубков, неравномерность затяжки крепежа) согласно ГОСТ 12.2.063 п.3.10. Для снижения нагрузки на вентиль от трубопровода рекомендуется использовать опоры или компенсаторы. Максимальная несоосность соединяемых трубопроводов 3 мм при длине 1 метр плюс 1 мм на каждый последующий метр (СНиП 3.05.01.п.2.8.).

Рекомендуем использовать, как уплотнительный материал для муфтовых соединений, ФУМ-ленту.

ВНИМАНИЕ! Смонтированная система отопления обязательно должна пройти гидравлические испытания с давлением на 50% превышающим необходимое рабочее давление в системе (СП73.13330.2016.)

7. Указания по эксплуатации и техническому обслуживанию

Радиаторный вентиль ручной регулировки ARCO должен эксплуатироваться в условиях согласно таблице технических характеристик (смотри п.3 настоящего технического паспорта). При установке клапанов на отопительные приборы в однотрубных системах отопления, перед ними обязательно должен устраиваться обводной участок (байпас). Установка запорной и регулирующей арматуры на байпасе запрещается.

ВНИМАНИЕ! Не допускается замерзание потока жидкости внутри системы.

8. Условия хранения и транспортировки

Радиаторный вентиль ручной регулировки должен храниться в упаковке предприятия-изготовителя в закрытых складских помещениях или под навесом, защищенным от воздействия влаги и химических веществ, способных вызвать его повреждение, согласно условиям хранения 3 по ГОСТ 15150. Транспортировка этого продукта возможна любым видом транспорта в соответствии с правилами перевозки грузов и должна осуществляться в соответствии с условиями 5 по ГОСТ 15150.

Паспорт разработан в соответствии с требованиями ГОСТ 2.601-2013

ТЕХНИЧЕСКИЙ ПАСПОРТ ИЗДЕЛИЯ

9. Возможные неисправности и способы их устранения

Неисправность	Причина	Способ устранения
Протекание из-под муфтового соединения.	Проблема с герметизацией соединения.	Открыть термостатический вентиль или обратный клапан, заменить уплотнитель (ФУМ-ленту).
Вентиль не полностью перекрывает воду.	Попадание грязи в перекрывающий шток вентиля.	Демонтировать и промыть вентиль.

10. Утилизация

Утилизация изделия (переплавка, захоронение, перепродажа) производится в порядке, установленном Законами РФ от 04 мая 1999 г. № 96-ФЗ "Об охране атмосферного воздуха" (в редакции от 01.01.2015), от 24 июня 1998 г. № 89-ФЗ (в редакции от 01.02.2015г) "Об отходах производства и потребления", от 10 января 2002 № 7-ФЗ «Об охране окружающей среды» (в редакции от 01.01.2015), а также другими российскими и региональными нормами, актами, правилами, распоряжениями и пр..

Не содержит благородных металлов.

11. Гарантийные обязательства

Изготовитель гарантирует соответствие изделий требованиям безопасности при условии соблюдения правил хранения, транспортировки, монтажа и использования. Гарантия распространяется на все неисправности, за которые отвечает производитель.

Радиаторный вентиль ручной регулировки теряет гарантию в следующих случаях:

- Воздействия агрессивной среды.
- Повреждения вентиля от неправильных монтажа или эксплуатации.
- Ненадлежащего использования вентиля клиентом.
- Постороннего вмешательства в конструкцию любого элемента вентиля.
- Использование в системах, не указанных в п.2 настоящего технического паспорта.
- Наличие повреждений, вызванных Форс-мажором (пожар, наводнение и пр.).

12. Условия гарантийного обслуживания

Производитель принимает претензии к качеству товара в течение всего гарантийного срока. Бракованные изделия подлежат бесплатному обмену. Решение об обмене принимает технический специалист из пункта продаж. При этом, бракованное изделие остается у продавца. Дополнительные расходы, связанные с монтажом и транспортировкой бракованного изделия, покупателю не возмещаются.

В случае необоснованности претензий затраты на диагностику и экспертизу изделия оплачиваются Покупателем.

Паспорт разработан в соответствии с требованиями ГОСТ 2.601-2013

ТЕХНИЧЕСКИЙ ПАСПОРТ ИЗДЕЛИЯ

Гарантийный талон № _____
Радиаторный вентиль ручной регулировки ARCO

№	Заводской код	Количество
1		
2		

Название и адрес торгующей организации _____

Дата продажи _____ Подпись продавца _____

Штамп или печать
торгующей организации

Штамп о приемке

С условиями гарантии СОГЛАСЕН :

ПОКУПАТЕЛЬ _____ (подпись)

Гарантийный срок – 10 лет с даты продажи конечному потребителю.

По вопросам гарантийного ремонта и претензий по качеству обращаться в сервисный центр по адресу: _____

Телефон: _____

Необходимые документы при оформлении претензии:

1. Заявление в произвольной форме, с перечислением
 - название организации или ФИО покупателя, адрес и контактные данные.
 - название и адрес организации, производившей монтаж.
 - основные параметры системы, в которой использовался вентиль.
 - краткое описание проблемы.
2. Документ, подтверждающий покупку вентиля (накладная, квитанция, чек).
3. Акт гидравлического испытания системы, в которой монтировался вентиль.
4. Настоящий заполненный гарантийный талон.

Отметка о возврате или обмене товара:

Дата: _____ Подпись: _____

Паспорт разработан в соответствии с требованиями ГОСТ 2.601-2013